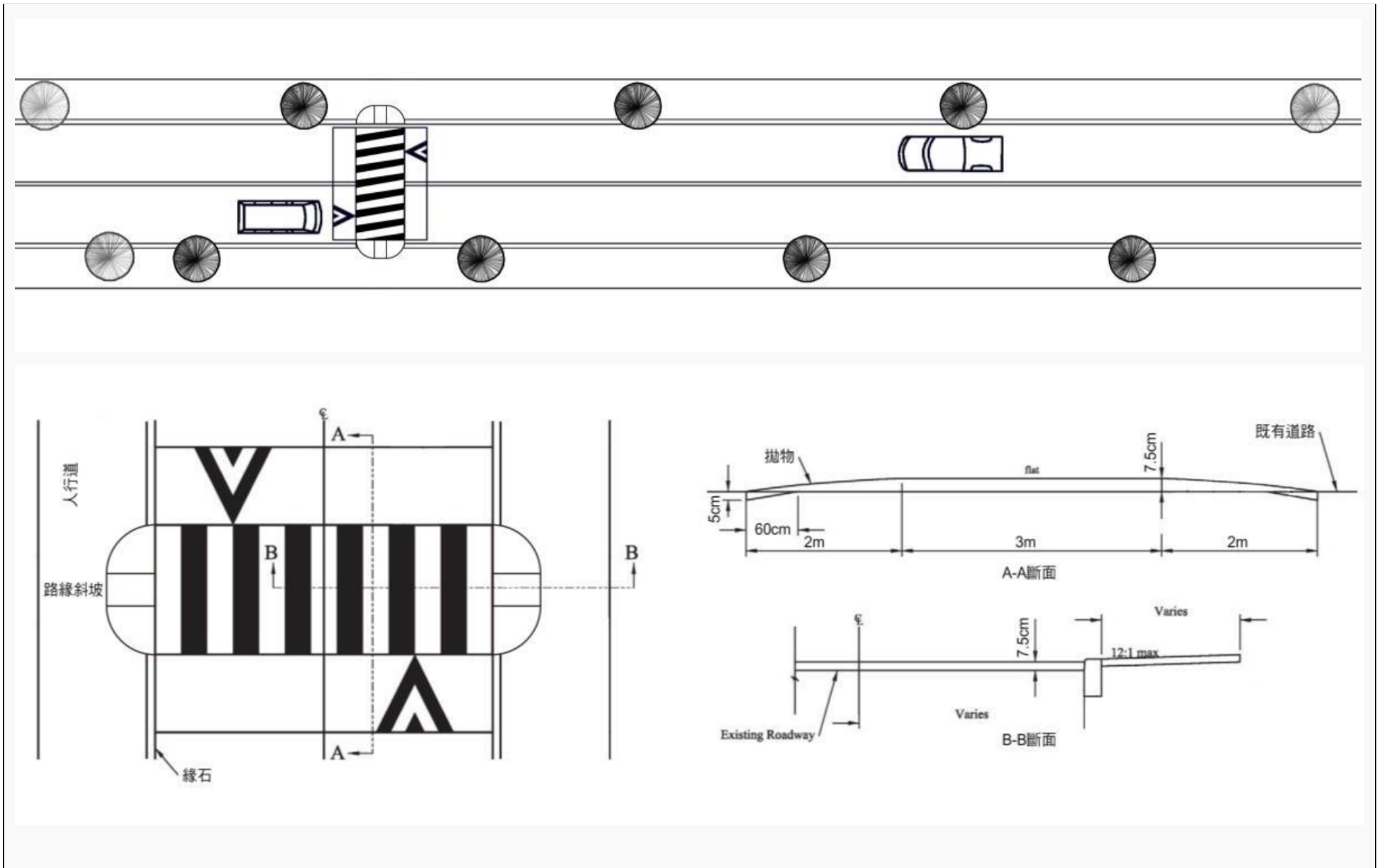


穿越道高差設施



設施名稱	穿越道高差 (Raised Crosswalk)
優點	<ul style="list-style-type: none"> • 有效強迫減速、減少肇事 • 減少執法需求 • 成本較低 • 減少通過交通 • 增加路口行人通行安全
缺點	<ul style="list-style-type: none"> • 增加緊急車輛通過時間 (警車、消防車約增加 3-5 秒；救護車約 10 秒通過時間) • 增加行車不適 • 增加機車、自行車通過之不便及危險 • 可能造成車輛改道
設置注意事項	<ul style="list-style-type: none"> • 道路縱坡在 8%以上道路不宜設置

	<ul style="list-style-type: none">• 應有顯明標示，並預先增加標誌、標線提醒。依「道路交通標誌標線號誌設置規則」設置路面顛簸、高突標誌「警 30、31」• 不宜設置在緊急車輛動線
--	---

資料來源: 本手冊研究彙整歸納